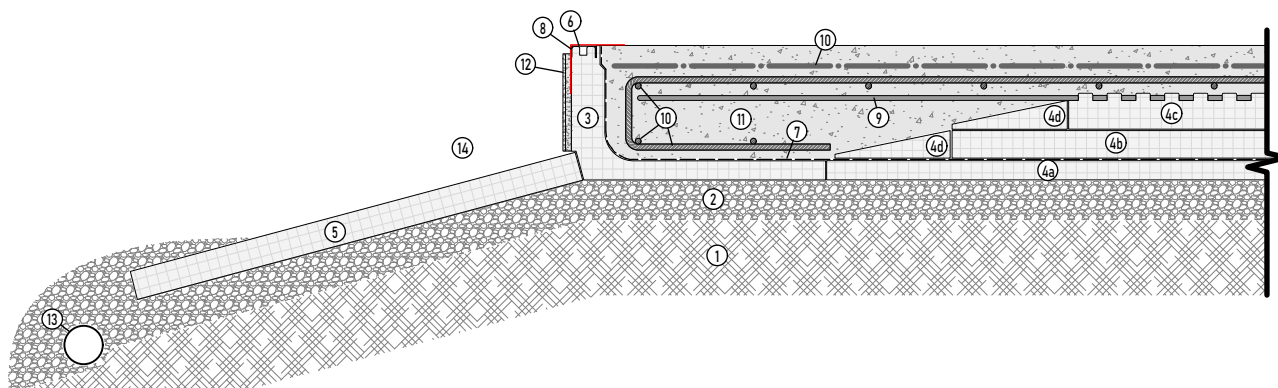


- ① SOL NATUREL SANS VÉGÉTAL et PRÉALABLEMENT NIVELÉ
- ② 4-6" de GRAVIER NET 3/4" pour DRAINAGE
- ③ MODULE ISO-SLAB 14"
- ④a PANNEAU ISOLANT 2"
- ④b PANNEAU ISOLANT 3"
- ④c PANNEAU ISOLANT HYDROPEX (pour PLANCHER RADIANT) (MONTRÉ)  
ou PANNEAU ISOLANT 3"
- TOTAL des PANNEAUX ISOLANTS: 8" (R34)
- ④d MODULE de TRANSITION ISO-SLAB
- ⑤ JUPETTE - PANNEAU ISOLANT 3 ou 4" au PÉRIMÈTRE EXTÉRIEUR.
- ⑥ LISSE de MÉTAL (PROFILÉ en U)
- ⑦ PARE-VAPEUR (OPTIONNEL)
- ⑧ MEMBRANES d'ÉTANCHÉITÉ au PÉRIMÈTRE
- ⑨ TUBE de PLANCHER RADIANT HYDRONIQUE (OPTIONNEL)
- ⑩ ARMATURE et TREILLIS MÉTALIQUE SELON INGÉNIEUR
- ⑪ BÉTON - ÉPAISSEUR: 12" au PÉRIMÈTRE / 6" au CENTRE
- ⑫ OPTIONS de FINISSION:
- 1- PANNEAU de FIBROCIMENT
- 2- PANNEAU de FIBROCIMENT ENDUIT de CRÉPIS (MONTRÉ)
- 3- SOLIN d'ALUMINIUM
- ⑬ DRAIN PERFORÉ RECOUVERT d'une MEMBRANE GÉOTEXTILE
- ⑭ SOL de REMBLAIS



# SYSTÈME 14"

**iso-slab**